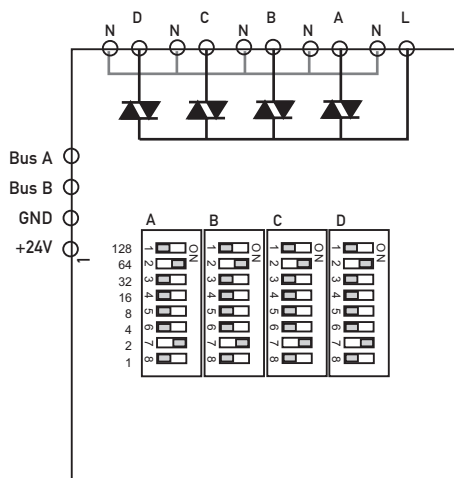
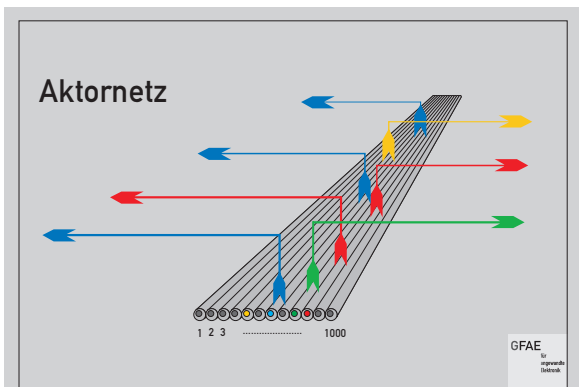


Konfigurierbare Ventilsteller für die Installationstechnik



Blockschaltbild



Die Netzmanagementfunktionen des Kopplernetz reduzieren die Kommunikationszeiten und vereinfachen die Verwaltung. Die Ausgänge werden mittels Konfigurationsschalter einer Adresse zugeordnet.

Jede der 250 Adressen stellt eine Gruppe von 4 Adern eines breiten, virtuellen Signalkabels dar.

Zeitgleich werden bis zu 1000 digitale Ausgänge individuell angesteuert - bis zu 10 mal pro Sekunde!

Aktor4HV.Modbus

- Vier Triac-Ausgänge 30VA zur Ansteuerung von jeweils bis zu 6 230V/2VA Ventilköpfen
- Modbus Interface mit Kopplernetz-Erweiterung für einfachste Konfiguration und kürzeste Reaktionszeit. Aktualisierung von über 250 Ausgängen in weniger als 33ms
- Wählbare Umschaltverzögerung von 0.5s zwischen Kanälen A/B und C/D
- Handbedienung für jeden einzelnen Ausgang
- Konfigurierbares Verhalten bei Kommunikationstimeout
- LED Zustandsanzeige
- Verstärkte RS485 Norm Dauerhaft Verpolungs- und Kurzschlussicher
- Profilschienenmontage, nur 52mm breit

Konfiguration

Die Konfiguration erfolgt mit DIP-Schaltern auf der Frontplatte. Bei einem allfälligen Austausch sind keine weiteren Konfigurationen erforderlich.

Technische Daten

Schaltleistung	230VAC / 150mA 30VA
Abmessung	52x91x58mm
Busanschluss	SELV RS485 1/8 Load 19200Baud Modbus RTU Busspeisung 24VDC 25mA
Normen	EN-60950-1

Bestellbezeichnung:

4 Kanal Aktor für Modbus Aktor4.HV.Modbus

150916(Er) Aktor4HV.cdr

